

Reliable solutions

## ZAXIS 75UR

特定特殊自動車排出ガス2014年基準適合車



### 油圧ショベル

- 型式：ZX75UR-5B
- エンジン定格出力：41.8 kW (56.8 PS)
- 運転質量：8,490 kg
- バケット容量 新JIS：0.13 - 0.28 m<sup>3</sup>

# グッドジョブ! グッドショベル!

管工事が求められる現場にはより深くスムーズな作業を、  
低燃費を求める現場にはより低燃費な機械を。

新型ZAXIS75URは、PWRモードとECOモードそれぞれの特長を大きく伸ばし、

目的に応じた性能を十分発揮する、そんなショベルをめざしました。

ますますシンプルで容易になったメンテナンス。

サポートでは新しいプログラム「ConSite」が登場。

機械の性能からアフターサービスまで、

正統進化した新型ZAXISを体感してください。

**Easy Maintenance**  
容易な整備性

**High Performance**  
スムーズな掘削性能

**Cost Performance**  
低燃費で、より経済的に

**ZAXIS Empower your Vision.**

総合性能のさらなる進化を遂げたZAXISは、皆様の身近な環境を刷新し、豊かに未来を拓きます。



特定特殊自動車  
排出ガス2014年基準  
適合率



国土交通省  
低燃費型建設機械  
指定機

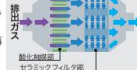
**排出ガス2014年基準適合  
新世代クリーンエンジン搭載**

クリーンな排出ガスと低燃費化を両立した新エンジンは、  
特定特殊自動車排出ガス2014年基準に適合します。  
新エンジンはマフラフィルタに代表される排出ガス浄  
化装置を備えPM（粒子状物質）を捕集します。さらに「クー  
ルドEGR」「コモンレール式燃料噴射システム」「アイソク  
ロナス制御」を新採用し、NOxの低減を図りました。



**マフラフィルタ**

排出ガスからPMを除去する通過装置です。マフラ  
内のセラミックフィルタによりPMを捕集します。  
マフラフィルタ内にPMが溜まると独自の技術で再  
燃焼し、セラミックフィルタを再生します。



**超小旋回で広がる作業現場**



※掲載写真はカタログ標準用の姿勢です。  
機械を旋回する場合は、必ずフロントアタッチメントを接地させてください。

# 新しいZAXISは、ECOで器用に働きます。

新しいZAXISは、低燃費で器用に働きます。低燃費にするだけのありふれたショベルではなく、ZAXISは、特別な存在としてこれまで以上に、使いやすく頼もしくなりました。

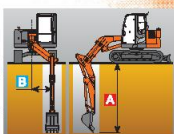


## スムーズな掘削

※写真は、M.L.クレーン社様です。

### オフセット時でも深く掘れるフロント

日立独自のフレキシブルブームは、側溝掘削時にブーム底を地面に接触させない位置取りにすることで、より深い溝掘削を可能にしました。



- 最大掘削深さ(最大オフセット時) A
- 最大オフセット量 B
- 左: 3,860 mm
- 右: 3,870 mm
- 左: 1,160 mm
- 右: 1,140 mm

### アームスピードアップ

新型ZAXISは、アームスピードをアップさせ、スピーディな掘削作業が可能になりました。

- アーム押し19%アップ
- アーム引き13%アップ

※数値は、従来機ZAXIS-10との比較値です。

### より優れた作業効率をもたらす「フロント制御システム」

#### ●オートマルチチーンシステム(干渉防止機能)

バケットとキャブの接触を自動的に回避する機能。バケットがキャブの干渉領域に入るとフロントを止めることなく、キャブとの接触をスムーズに避けます。狭い現場内での積み込み作業が効率的にできます。

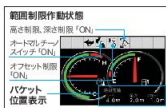


#### ●範囲制限システム

フロントの動く範囲をあらかじめ設定する機能。高さ制限、オフセット制限、深さ制限を設定できます。掘り過ぎや電線などの障害物との接触を防ぐ効果があります。

#### ●距離表示システム

バケットの位置を表示する機能。リーチ、深さ、オフセット量をマルチモニターで表示できます。



**ECOモードがお勧め!**  
20%も燃費の良いECOモードでの仕事  
が経済的です。

★★★★  
2020年燃費基準達成率  
100%以上

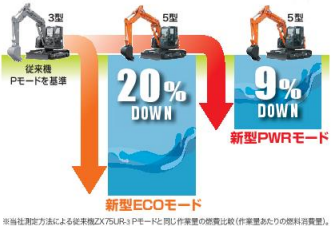
本機は、2020年燃費基準をクリアしています。なお、燃費の測定は国土交通省の燃費測定方法に準拠し、認定の機関による測定となります。

## 燃費も低減

※写真は、M.L.クレーン社様です。

### 燃費を低減し、より経済的に

新型ZAXISは、従来機と同じ作業量で比較した場合、燃料消費量を大幅に低減しました。電子制御式新型エンジンと高効率油圧システムの採用により、高次元の燃費性能を実現しました。



※当社測定方法による従来機ZAXIS-10 Pモードと同じ作業量の燃費比較(作業量あたりの燃料消費量)。

### オートアイドルストップ機能を新搭載

機械を操作しない状態が続くと、自動的にエンジンを停止する機能を搭載。アイドル時の無駄な燃料消費を抑えるとともに、騒音低減や排出ガス低減につながります。



### 電子制御式新型エンジン

低燃費を決定づける鍵のひとつ、それが電子ガバナを採用した新エンジンです。作業負荷に応じて、きめ細かなエンジン回転制御をすることで高次元の燃費性能を実現しました。

# クオリティを追求して、 ますますZAXISらしく…

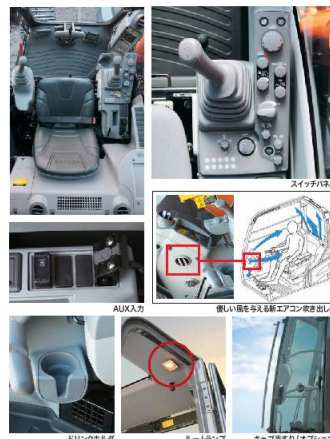
上質なキャブ空間に身を置き操作レバーを握ったとき、クオリティの高さが満喫いただけます。美しいコンソールデザイン、斬新なマルチモニタシステム、機能性に満ちたスイッチの配置。ZAXISは、特別な存在としてこれまで以上に、上質かつ快適になりました。



## 快適性と安全性の両立「CRES V キャブ」

### より広く快適な作業空間へ

毎日使うマシンだからこそ快適に。新型ZAXISではキャブ内の足元スペースを広く設計しました。シートのスライド幅を拡大し、より快適に作業できる位置にシートポジションを取ることができます。大きい窓により、明るくワイドな視界が得られ、左オフセットでの作業も手元を確認しながら安全に作業が行なえます。作業灯は、ディレイ機構を搭載し、エンジン停止後60秒間点灯するなど、夜間の視切装備も充実しています。



### 操作性の追求と快適装備

スイッチパネルは、右操作レバーの周りに集中配置され、操作性を最優先に考えた、使い勝手の良いレイアウトになっています。フルオートエアコンの吹き出し口は、お好みの位置に向きを変えることができます。また、オーディオシステムは、FM/AMラジオに加え、AUX入力により、携帯音楽プレーヤを接続できます。お好みの音楽とともに休憩時間を楽しく過ごせます。

### オペレータを保護するROPS対応\*キャブ

CRES V キャブはシートベルト着用により、転倒時保護構造ROPS規格 (ISO12117-2:2008) や労働安全衛生法ヘッドガード基準に適合したキャブを採用しました。

\*機種の仕様によっては、ROPS規格に適合しない場合があります。

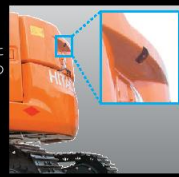
## より使い易く、多機能になった新マルチモニタシステム

新マルチモニタシステムは、7インチの高繊細カラーモニターと操作系にマルチファンクションコントローラを採用しました。このシステムは、機械の状態を確認する「水温計」、「燃料計」、「作業モード」、「フルオートエアコン」、「FM/AMラジオ」、「後方モニタ」、「メンテナンスサポート」などを一括してコントロールできるシステムです。メニュー切替は右操作レバーの側にあるマルチファンクションコントローラを左右に回す・押す動作で、作動状態をモニターで確認しながら選択操作ができます。また、新しい後方モニタは、常時後方を映し出すことができ、とても便利になりました。



### 後方監視カメラ

後方監視カメラの設置場所をエンジンカバー上部から内蔵型に変更し、接触による破損を低減。さらに、カウンタウエイト直近の視界性も向上しました。



# 優れた整備性と耐久性で、 もっとZAXISらしく…

優れた耐久性はもちろんのこと、スピーディに点検・整備作業ができます。新型ZAXISはこれらを簡単にできるように便利な機構を用意しました。ZAXISは、これまで以上に、使いやすくなりました。

## 清掃が容易に

### 脱着式の防塵ネット

ラジエータの前面に、防塵ネットを装備しホコリが直接ラジエータに付着するのを軽減しました。防塵ネットは取り外せるので、清掃も容易です。



※写真は、MLクレーン仕様です。

## より便利に集中メンテナンス

地上からアクセスできる点検箇所。各フィルタを集中配置し、地上から点検・整備が容易にできます。



## ドレン作業の簡素化

エンジンオイルパンにドレンカバーを装備。備え付けのドレンホースにより、容易にドレン作業が行えます。



## 燃料給油ポンプ装置 (オプション)

ドラム缶などから、燃料を補給する電動タイプの自動給油装置です。フィルタ付きなので、ゴミなどの混在を防ぎ、容易に燃料を補給することができます。



## 耐久性に優れたフロント

### ● 耐久性の高いフロント連結部

アーム先端とバケットの連結部の接触面にWC (タンクステン / カーバイド) 溶射を施し、接触面の摩耗を大幅に低減します。さらに、フロントアタッチメントの連結部には定評あるHN ブッシュを採用。給脂インターバルの長時間化を実現しました。

### ● フラットボトムバケット

溶接部をウエアプレートで保護するフラットボトムバケット。側板溶接部分の破損を防ぎます。また、側板が底板より出っ張らないので均し跡がきれいです。

### ● 新型角度センサを採用

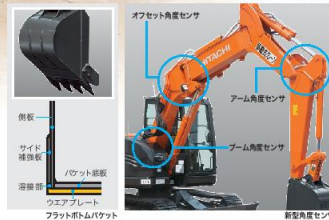
フロントアタッチメントに新型の角度センサを採用することで信頼性、耐久性が向上しました。



WC溶射



HNブッシュ: アーム、ブーム部



新型角度センサ

# 機械を見守るパートナーとして。

皆さまの声に応じて生まれた、日立建機の「ConSite (コンサイト)」。  
世界中の建設機械一台一台をしっかりと見守り、さまざまな側面から現場の思いをサポート。機械を「あなたにとってベストの機械」に近づけていくサービスです。

- ✓ 機械を自分仕様に
- ✓ 燃費向上・作業効率アップ

チューニング

**ConSite**  
Consolidated Solution for Construction Sites

メンテナンス



データレポート

- ✓ 稼働状況の把握
- ✓ 機械の安定・長期稼働
- ✓ 燃費向上・作業効率アップ

標準保証

- ✓ 従来機より拡大した保証期間
- ✓ 充実のサポート体制で、トラブルにもすばやく対応

延長保証

- ✓ 機械稼働をロングサポート
- ✓ パワートレインの延長保証

- ✓ 無償メンテナンス
- ✓ 修理コスト・ダウンタイム低減
- ✓ 経済的なメンテナンス契約

「Global e-Service」に加えて、新しいサポートプログラム「ConSite」をご提案しています。

## Global e-Service Owner's Site

機械の稼働状況・保守をインターネットで一括管理。

● 機械情報を活用した、リモートメンテナンス管理  
機械の位置情報やメンテナンス情報を携帯電話通信網を利用して収集し、インターネット経由でお客様へご提供します。日立建機と代理店による迅速での確かなサービスにより、機械の予防保全とお客様の機械管理をサポートいたします。

● 位置情報  
お客様の機械がどこにあるのか地図上で確認できます。

● 機械履歴  
機械のサービス履歴などが確認できます。

● メンテナンス情報  
正確な定期メンテナンスの時期・実施状況が確認できます。

● 稼働状況の確認  
機械の日々の稼働時間や燃料残量などの情報を確認できます。



機械を見守るパートナーとして。

**ConSite**  
Consolidated Solution for Construction Sites

標準保証

新車納入から一定期間、無償の標準保証でサポート。

延長保証

最長10,000時間にわたる延長保証を提供し、保守費用の削減に貢献。

メンテナンス

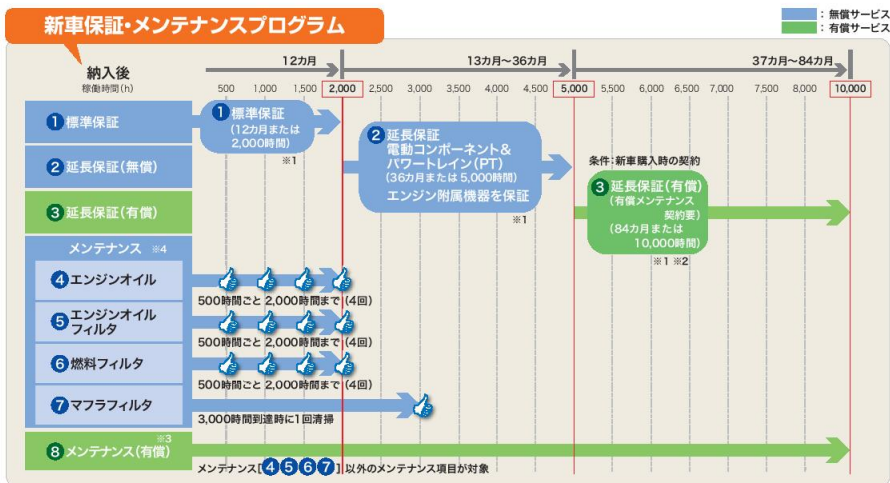
建設機械を知り尽くしたプロによるサポートで、トラブルを防止。

データレポート

機械の稼働状況をレポート。また、アラームをメールでお知らせ。

チューニング

ニーズや稼働状況にあわせて、建設機械の設定を最適化。



※1 日立建機純正部品を使用した適切なメンテナンスを実施する事で保証が付与されます。  
 ※2 有償延長保証を納入後(場合、有償メンテナンス契約(VALIE PACK Five)の追加が必要となります。  
 ※3 有償メンテナンス契約は機種、内容により金額が異なります。詳しくは最寄の営業所・代理店にお問合せください。  
 ※4 機種の性能を維持する為には上記メンテナンス項目以外に取扱説明書に記載されている項目の実施が必要です。また、レンタル機は○○○を除くメニューとなります。

#### 1 標準保証

消耗品以外の箇所が製品不具合による故障が発生した場合、無償で保証いたします。  
 ※1年(12か月)または2,000時間(いずれも先に達するまでの期間とします)。  
 ※保証の範囲については別途規定の範囲とします。

#### 4 5 6 7 メンテナンス

エンジンオイル、エンジンオイルフィルタ、燃料フィルタを対象に、稼働500時間ごとに4回、2,000時間まで、無償メンテナンスを行います。また、マフラフィルタは、3,000時間到達時に無償で清掃します。  
 ※レンタル機は○○○を除くメニューとなります。

#### 8 メンテナンス(有償)

建設機械を知り尽くしたプロのメカニックがメンテナンスの実施と稼働のサポートを行うことで稼働率を高めることができます。お客様のニーズに合わせたプランを選択いただき、経済的なメンテナンスが可能です。

#### 2 延長保証(無償)

パワートレイン(ボブ、モータ、コントロールバルブなどの主要コンポーネント)およびエンジン付属機器は、3年(36か月)または5,000時間まで保証します。

#### 3 延長保証(有償)

パワートレインおよびエンジン付属機器を対象として、7年(84か月)または10,000時間までの保証を有償にて提供します。

#### 定期メンテナンス契約プランによるコスト削減(イメージ)

※1 ※2

定期メンテナンス契約プランによるコスト削減(イメージ)

※1 ※2

※3

※4

※5

※6

※7

※8

※9

※10

※11

※12

※13

※14

※15

※16

※17

※18

※19

※20

※21

※22

※23

※24

※25

※26

※27

※28

※29

※30

※31

※32

※33

※34

※35

※36

※37

※38

※39

※40

※41

※42

※43

※44

※45

※46

※47

※48

※49

※50

※51

※52

※53

※54

※55

※56

※57

※58

※59

※60

※61

※62

※63

※64

※65

※66

※67

※68

※69

※70

※71

※72

※73

※74

※75

※76

※77

※78

※79

※80

※81

※82

※83

※84

※85

※86

※87

※88

※89

※90

※91

※92

※93

※94

※95

※96

※97

※98

※99

※100

### ZAXIS 5型シリーズのエンジンには、スーパーワイド DH-2が必要です

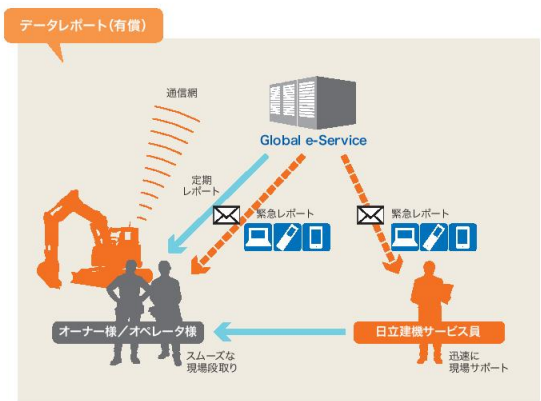
厳しい排ガス規制に対応するため、エンジンは各メーカーによって独自のシステムが採用されています。日立建機のZAXIS 5型シリーズはクールEGRおよびマフラフィルタを採用しており、それらにマッチする性能のエンジンオイルが必要となります。ZAXIS 5型シリーズのエンジン性能を最大限発揮するために、日立純正スーパーワイドDH-2を必ずご使用ください。

マフラフィルタ

クールEGR

エンジン

ペール缶(20リットル)



#### ◆定期レポート

一台ごとの機械稼働状況を定期的にレポートします。

- 配信タイミング…… 毎月月初(前月情報)
- レポート内容…… 機械稼働状況、ECO運転、部別稼働時間、推定稼働時間、ラジエータ水温の説明など

#### ◆緊急レポート

機械に装着されたセンサーから緊急性のあるアラームが発報された際に、アラーム内容をタイムリーにメールでレポートします。パソコン、携帯電話、スマートフォンで受信できます(通信形態はeメール)。

- 配信タイミング…… 都度(アラーム発生時)
- レポート内容…… マシングダウンにつながるアラーム(エンジン出力ダウン)など

#### ◆定期レポート項目

稼働状況レポート	操作時間
	燃費
	CO2排出量
	吸気温度
	ラジエータ水温

### チューニング(有償)

お客様の要望に合わせて、機械にチューニングを施します。パワーモードスイッチで選択可能なPWRモードとECOモードを、あらかじめ設定された各チューニングポイントに設定します。

- 設定方法…… 当社サービス員にて機械のチューニング設定





SPECIFICATIONS

仕様

型式	標準タイプ	
	ZX75UR-6B	
運転質量	kg	8,490
機体質量	kg	6,020
標準バケット容量 新JIS	m³	0.28
標準シュー幅	mm	450 グローサシュー
性能		
接地圧	kPa (kgf/cm²)	37 (0.38)
旋回速度	min⁻¹ (rpm)	11.0 (11.0)
走行速度 高 / 低	km/h	5.0 / 3.1
登坂能力	% (度)	70 (35)
最大掘削力 新JIS		
バケット	kN (kgf)	55 (5,610)
アーム	kN (kgf)	41 (4,180)
エンジン		
名称		4TNV98C
形式		水冷式 4 気筒直噴噴射式 電子制御式
定格出力	kW/min⁻¹ (PS/rpm)	41.8 / 2,000 (56.8 / 2,000)
総行程容積	L (cc)	3,318 (3,318)
油圧装置		
油圧ポンプ形式		可変容量形ピストン式 *3、歯車式 *1
主リリーフ弁セット圧	MPa (kgf/cm²)	26.0 (265)
溢流油圧モータ形式		定容量形ピストン式 *1
走行油圧モータ形式		可変容量形ピストン式 *2
駐車ブレーキ形式		機械式
油類の容量		
燃料タンク容量 (軽油)	L	135
作動油タンク容量	L	全量 100 (タンク基準レベル 56)
エンジンオイル容量	L	12.3
排出ガス規制届出情報		
特定特殊自動車の車名及び型式		日立 DENA
特定原動機の名義及び型式		YDN-4TNV98C

(注) 単位は、国際単位系 (SI) による表示です。( ) 内は、従来の単位表示を参考値として併記しました。

共通標準装備品

油圧システム	安全装備	キャブ / 室内装備	その他装備
<ul style="list-style-type: none"> <li>3 ポンプ合流</li> <li>PWR / ECO モード</li> <li>戻り独立回路</li> <li>オートアイドル</li> <li>オートアイドルストップ</li> <li>予備/リール (アタッチメント用)</li> <li>アンチドリフトバルブ</li> <li>走行自動 2 速</li> </ul>	<ul style="list-style-type: none"> <li>CRES V キャブ</li> <li>'ROPS 対応キャブ (ISO12117-2 : 2008 準拠)</li> <li>*9 衝突安全衛生ヘルメットガード基準適合キャブ</li> <li>*9 衝突安全衛生ヘルメットガード基準適合キャブ</li> <li>紫色発光ハンマ</li> <li>キャブ右側ガード</li> <li>巻取りシートベルト</li> <li>ロックレバー</li> <li>(ニュートラルエンジンスタート機構)</li> <li>走行方向誤認防止マーク</li> </ul>	<ul style="list-style-type: none"> <li>マルチモニタシステム</li> <li>外気導入式加圧フルオートエアコン</li> <li>回転式ルーバー (デフロスタ)</li> <li>ワイパー (両式間欠、ウォッシュ付き)</li> <li>ルームライト</li> <li>ドリンクホルダ</li> <li>灰皿 / シガーライター</li> <li>ワンタッチ前窓ロック (解除レバー)</li> <li>*AM/FM ラジオ (2 スピーカタイプ)</li> <li>フロアマット</li> <li>オーディオ入力 (AUX) ポート</li> </ul>	<ul style="list-style-type: none"> <li>情報コントロール</li> <li>Global e-Service Owner's site (携帯通信ユニット)</li> <li>後方監視カメラ</li> <li>特定特殊自動車排出ガス 2014 年基準適合エンジン</li> <li>作業灯ディレイ機構</li> <li>アルミ製ラジエーター / オイルクーラー</li> <li>燃料クーラー</li> <li>防塵ネット</li> <li>燃料フィルタ</li> <li>アーム先端とバケット連結部 WC 溶射</li> <li>HN フラッシュ</li> <li>超静音電機</li> <li>付属工具</li> </ul>

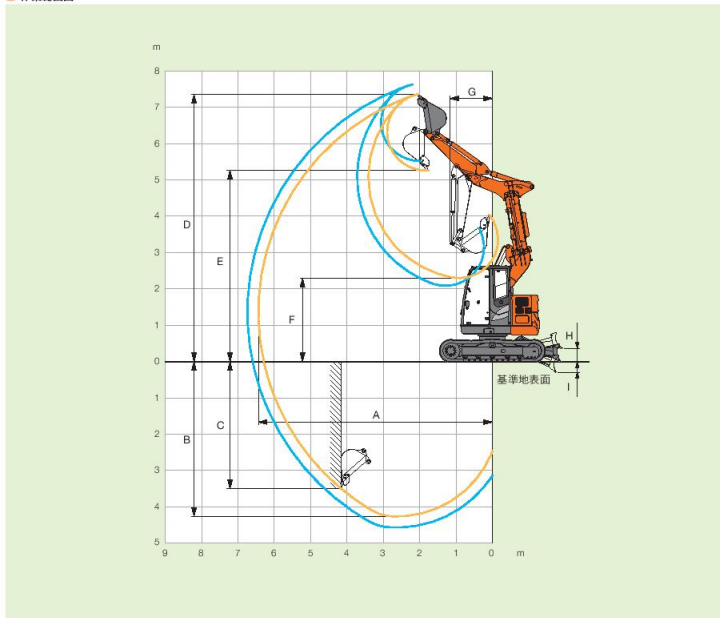
仕様パターン

型式	標準タイプ		ML クレーン仕様	
	ZX75UR-6B			
ブーム	3.75 m オフセットブーム (基本配置座付き)	○	●	○
	3.75 m オフセットブーム (ML 用)	○	●	○
	3.75 m オフセットブーム (基本配置座付き, ML 用)	○	●	○
アーム	1.75 m アーム	○	●	○
	1.75 m アーム (基本配置座付き)	○	●	○
	1.75 m アーム (下面補強)	○	●	○
	1.75 m アーム (上下補強)	○	●	○
	1.75 m アーム (後面補強)	○	●	○
	2.03 m アーム	○	●	○
バケット	0.28 m³ バケット	○	●	○
	△ リンク	○	●	○
	フック付吊钩物 A リンク	○	●	○
	ML フック付き A リンク	○	●	○
	△ リンク	○	●	○
	R 用強化型 B リンク	○	●	○
シュー	450 mm グローサシュー	○	●	○
	450 mm グローサシュー (ボルトオンバット付き)	○	●	○
	500 mm グローサシュー	○	●	○
	450 mm フラッシュシュー	○	●	○
	500 mm 三角シュー	○	●	○
	600 mm 三角シュー	○	●	○
	700 mm 三角シュー	○	●	○
	450 mm ゴムクローラ	○	●	○
	450 mm 分期式バッドクローラシュー	○	●	○
カウンタウエイト	1,250 kg カウンタウエイト	○	●	○
キャブ	キャブ (作業灯付)	○	●	○
	キャブ	○	●	○
	キャブ (鏡ガード座付き)	○	●	○
	キャブ (鏡ガード座付き) (前面下鏡ガード付き)	○	●	○
	キャブ (鏡ガード座付き) (前面上下鏡ガード付き)	○	●	○
	キャブ (鏡ガード座付き) (前面下鏡ガード、天井鏡ガード付き)	○	●	○
	キャブ (鏡ガード座付き) (前面上下鏡ガード、天井鏡ガード付き)	○	●	○
	キャブ (鏡ガード座付き) (前面上下鏡ガード付き)	○	●	○
	キャブ (鏡ガード座付き) (前面上下鏡ガード付き)	○	●	○
室内設備	固定シート (2 ビール)	○	●	○
	メカニカルサスペンションシート (標準)	○	●	○
	DC12 V 電源ユニット	○	●	○
キー	HS キー	○	●	○
	T800 キー	○	●	○
	電子キーロックシステム	○	●	○
アタッチメント配備	アタッチメント基本配備	○	●	○
	ブレーカ、破砕機共用配管 (NPK)	○	●	○
	ブレーカ、破砕機共用配管 (NPK 以外) *	○	●	○
安全装置	走行警報装置	○	●	○
	防犯警報装置	○	●	○
ライト	キャブ上作業灯	○	●	○
	アーム作業灯 (両側)	○	●	○
その他	トラッキングアンドガー	○	●	○
	燃料給油ポンプ	○	●	○
	前面作業灯 (4 灯)	○	●	○
	エアリフター (ダブルエレメント)	○	●	○
	防塵保護ユニット	○	●	○

(注) \*1 印は、NPK 以外のブレーカ配管の場合もご使用になれます。 \* オプション品のご注文の際は納期をご確認ください。

SPECIFICATIONS

作業範囲

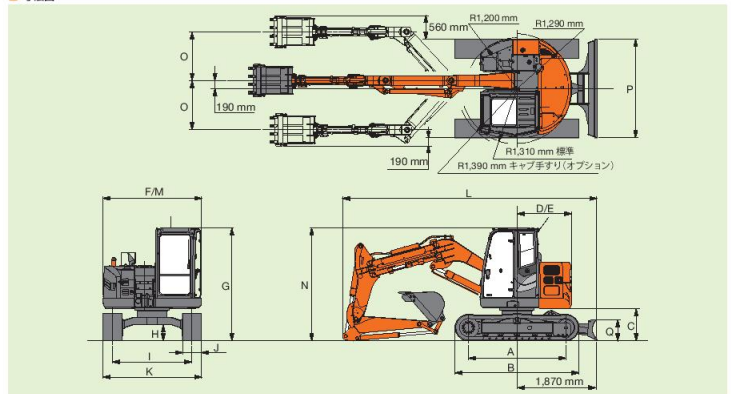


作業範囲

型式	ZX75UR-5B					
	標準アーム 1.75 m			ロングアーム 2.03 m		
	左最大オフセット時	オフセット 0 時	右最大オフセット時	左最大オフセット時	オフセット 0 時	右最大オフセット時
A 最大掘削半径	5,930	6,440	5,940	6,230	6,740	6,250
*B 最大掘削深さ	3,860	4,260	3,870	4,170	4,570	4,180
*C 最大垂直掘削深さ	3,150	3,490	3,160	3,530	3,890	3,540
*D 最大掘削高さ	6,840	7,350	6,860	7,110	7,620	7,130
*E 最大タンク高さ	4,750	5,260	4,770	5,010	5,520	5,030
*F 最大タンク長さ	1,840	2,310	1,800	1,570	2,090	1,590
G フロント最小旋回半径	1,080	1,170	1,080	1,480	1,570	1,480
H プレード最大上昇量	360			360		
I プレード最大下降量	300			300		

(注) \*はショベルの高さを含みません。\*数値は、後クローラ装着時の値です。

寸法図



寸法

型式	ZX75UR-5B	
	標準アーム 1.75 m	ロングアーム 2.03 m
A タンク中心距離	2,290	
B クローラ全長	2,920	
*C 旋回体後部下端高さ	740	
D 後端長さ	1,290	
E 後端旋回半径	1,290	
F 旋回体全幅	2,320	
G キャブ高さ	2,660	
*H 最低地上高	360	
I トラックゲージ幅	1,870	
J シュー幅	450 (グロウサ)	
K クローラ全幅	2,320	
L 全長	5,980	6,150
M 全幅	2,320	
N 全高	2,660	2,780
O オフセット量 左/右	1,160 / 1,140	
P プレード幅	2,320	
Q プレード高さ	460	

(注) \*はショベルの高さを含みません。

各種バケット

バケット	容量 m <sup>3</sup>		幅 mm		爪数	標準タイプ ZX75UR-5B	
	山積 新 JIS (旧 JIS)	平積	サイドカッター 無し	サイドカッター 含む		標準アーム 1.75 m	ロングアーム 2.03 m
	バケット	0.13 (0.12)	0.11	360	450	3	○
0.17 (0.15)		0.13	450	550	3	○	○
0.19 (0.17)		0.15	490	590	3	○	○
0.23 (0.20)		0.17	560	660	3	○	標準 ○
0.28 (0.24)		0.21	660	760	4	標準 ○	x
爪サイズアップバケット	0.23 (0.20)	0.17	560	660	3	○	○
	0.28 (0.24)	0.21	660	760	4	○	x
バケット補強付き	0.28 (0.24)	0.21	660	760	4	○	x

○ 一般適用 x 使用不可

- カタログに記載した内容は、予告なく変更することがあります。機械の色および内装色は撮影、印刷インキの関係で実際の色とは異なって見えることがあります。
- 掲載写真は、オプション品を含んでいます。また、販売仕様と一部異なる場合があります。
- 機体質量3トン以上のバケットを装着した建設機械の運転には「車両系建設機械（整地・運搬・積込み用・掘削用）運転技能講習修了証」の取得、機体質量3トン未満には「車両系建設機械（整地・運搬・積込み用・掘削用）運転特別教育」の受講が必要です。
- 機体質量3トン以上のブレーカ、鉄骨切断機（鉄骨切断機、コンクリート圧砕機、解体用つかみ機）の運転には、「車両系建設機械（解体用）運転技能講習修了証」の取得、機体質量3トン未満には「車両系建設機械（解体用）運転特別教育」の受講が必要です。（平成25年7月1日、労働安全衛生規則改正による）
- 「ZAXIS」は、日立建機（株）の登録商標です。

## 日立建機株式会社

東京都台東区東上野2-16-1 〒110-0015  
営業本部 ☎ (03) 5826-8150  
[www.hitachicm.com/global/jp](http://www.hitachicm.com/global/jp)

## 日立建機日本株式会社

埼玉県草加市弁天5-33-25 〒340-0004  
営業本部 ☎ (048) 933-5509  
[japan.hitachi-kenki.co.jp](http://japan.hitachi-kenki.co.jp)



お近くの販売店および  
教習所を検索できます。



正しい操作と、周囲への思いやりは、安全作業の第一歩です。  
ご使用前に、必ず「取扱説明書」をよく読み、正しくお使いください。

お問い合わせは、お近くの日立建機販売店へ