

林業仕様機

パッケージ

APPLICATION & ATTACHMENT



ZAXIS-120-6 グラッパルパッケージ機

写真にはパッケージに含まれないアタッチメント（グラッパル）、オプション品が装着されています。

ZAXIS75us / ZAXIS75usL ZAXIS120 / ZAXIS135us

■ 型式	ZX75US-5B グラッパル パッケージ	ZX75USL-5B ハーベスタ パッケージ	ZX120-6 グラッパル パッケージ	ZX135US-6 グラッパル パッケージ
■ エンジン定格出力	41.8 kW (56.8 PS)	41.8 kW (56.8 PS)	74.9 kW (102 PS)	74.9 kW (102 PS)
■ 運転質量 (アタッチメント質量は含まず)	7,980 kg	7,970 kg	14,000 - 15,200 kg	15,400 - 16,400 kg

パッケージ販売ですので、装備品の組み合わせの変更、または追加・削除することはできません。



認定特種自動車
排出ガス2014年基準
適合車

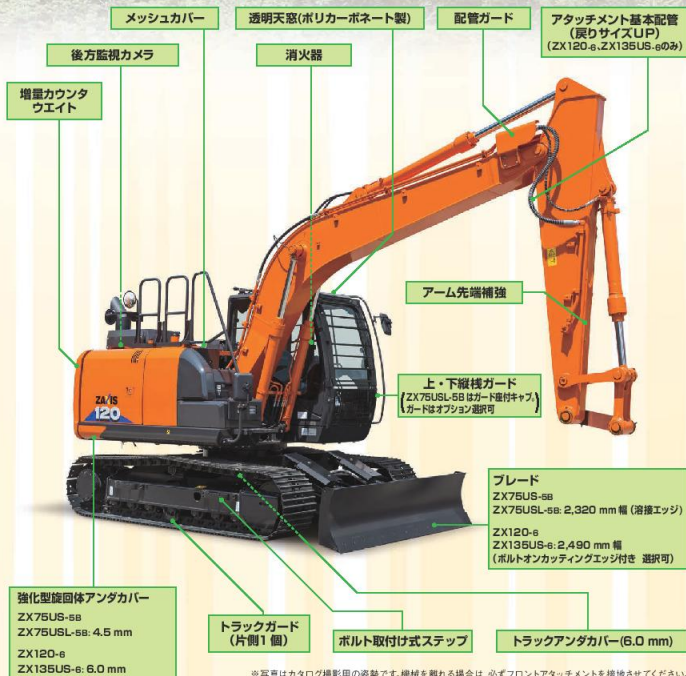


2020年型費標準
100%達成建設機械

お客様のリクエストから生まれた専用パッケージ機

林業パッケージ

多様性に優れたZAXIS 従来機をベースに、ご用命の多い日立建機のオプション品を標準装備した専用パッケージ機。製品から装備品、取付け、納品、アフターサービスを、日立建機が一貫して提供させていただきます。それぞれの作業に合わせてお選びください。



※写真はカタログ撮影用の姿勢です。機械を離れる場合は、必ずフロントアタッチメントを接地させてください。

装備品および特徴

■透明天窗(ポリカーボネート製)



上方視界を向上させる透明天窗を採用しています。

■ガード付きキャブ



キャブ前面ガード、天窗ガードを取り付けるブラケットがキャブに装着されています。キャブは労働安全衛生法ヘッドガード基準に適合しています。

■消火器6号(キャブ内)



消火器を装備しています。

■キャブ前ツールケースを標準装備(ZX135US-eのみ)



グリスガンと携帯用尿素水ホックス(10L)などを搭載できます。

■メッシュカバー

ZX75US-5B / ZX75USL-5B



ZX120-6

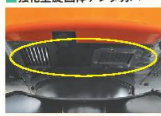


ZX135US-6



落ち葉や、土ほこりなどのエンジン室内への進入を防ぐため、吸い込み部分にメッシュカバーを装着しています。エンジン室内への送風量確保のため、定期的な清掃が必要となります。

■強化型旋回体アンダカバー



■トラックアンダカバー



■ガード付き配管



上部旋回体に強化型アンダカバーを、下部走行体にはトラックアンダカバーを採用しました。作業時に下からの突き上げによる油圧機器などの損傷を防止します。作業周辺の障害物からフロントホースを守ります。

■アーム先端補強

■4面補強

ZX75US-5B
ZX75USL-5B

■上下2面補強

ZX120-6, ZX135US-6
グリップパッケージ



耐久性向上のため、アーム先端を補強しています。



写真にはパッケージに含まれないアタッチメント（グラブバル、ハーベスタ、キャブガードが
表示されています。

■仕様

		ZX75US-58	ZX75USL-58	ZX120-6	ZX135US-6	
		グラブバルパッケージ	ハーベスタパッケージ	グラブバルパッケージ	グラブバルパッケージ	
運転質量【ブレード付き】	kg	[7,980]	[7,970]	14,000 [15,200]	15,400 [16,400]	
接地圧【ブレード付き】	kPa(kgf/cm ²)	[34.7(0.35)]	[34.7(0.35)]	44.0 (0.45) [48.0 (0.49)]	48.0 (0.49) [51.0 (0.52)]	
旋回速度	min ⁻¹ (rpm)	10.5 (10.5)		13.3 (13.3)	13.3 (13.3)	
走行速度 (高/低)	km/h	5.0 / 3.1		5.5 / 3.3	4.8 / 2.9	
登坂能力	% (度)	70 (35)		70 (35)	70 (35)	
エンジン	名称	4TNV98C		いすゞ AR-4J11X	いすゞ AR-4J11X	
	形式	水冷式4気筒直接噴射式 電子制御式		水冷式4気筒直接噴射式 電子制御式	水冷式4気筒直接噴射式 電子制御式	
	定格出力 kW/min ⁻¹ (PS/rpm)	41.8 / 2,000 (56.8 / 2,000)		74.9 / 2,000 (102 / 2,000)	74.9 / 2,000 (102 / 2,000)	
特定特殊自動車排出ガス届出型式						
特定特殊自動車の車名および型式		日立 DEPA		日立 DAQA	日立 DASA	
適合 アタッチメント		イワフジ製 GS-65LJV	イワフジ製 Gpi-30S	イワフジ製 GS-90LJV	イワフジ製 GS-90LJV	
	最大開き幅	mm	1,620	—	2,000	2,000
	最小つかみ径	mm	110	—	120	120
	最大許容質量	kg	1,500	—	2,000	2,000
	旋回角度	度	360	—	360	360
	送り力	kN(kgf)	—	15.4	—	—
	枝払い直径	cm	—	30	—	—
質量	kg	520	870	820	820	

<注>単位は、国際単位系(SI)による表示です。()内は、従来の単位表示を参考値として併記しました。(パッケージにアタッチメントは含まれません。)

■ 装備品一覧表

○：標準装備 ●：オプション対応 —：設定なし

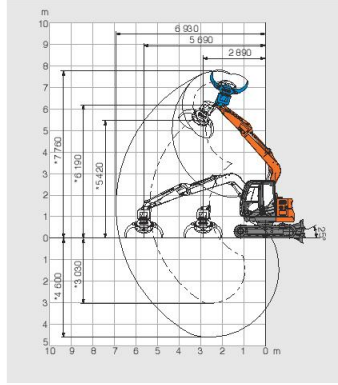
	ZX75US-58	ZX75USL-58	ZX120-6	ZX135US-6
	グラブバルパッケージ	ハーベスタパッケージ	グラブバルパッケージ	グラブバルパッケージ
ZX75US-58 本体 (ガード座付きキャブポリカーボネート製天窗)	○	—	—	—
ZX75USL-58 本体 (ガード座付きキャブポリカーボネート製天窗)	—	○	—	—
ZX120-6 本体 (ガード座付きキャブポリカーボネート製天窗)	—	—	○	—
ZX135US-6 本体 (ガード座付きキャブポリカーボネート製天窗)	—	—	—	○
3.72 m ブーム (配管ガード付き)	○	○	—	—
4.60 m ブーム (配管ガード付き)	—	—	○	○
1.62 m アーム (バケットなし)	○	○	—	—
2.52 m アーム (バケットなし)	—	—	○	○
シュー	450 mm トリプルグロースシュー	○	○	—
	500 mm トリプルグロースシュー	—	—	○
	600 mm トリプルグロースシュー	—	—	●
	700 mm トリプルグロースシュー	—	—	●
増量カウンタウエイト	○ 0.5 t増量	○ 0.5 t増量	○ 0.6 t増量	○ 0.8 t増量
キャブ前面上横柵ガード (開閉式)	●	●	●#5	●#5
キャブ前面上縦柵ガード (開閉式)	●	●	●#5	●#5
キャブ前部下縦柵ガード (固定式)	●	●	●#5	●#5
キャブ前部下横柵ガード (固定式)	●	●	●#5	●#5
キャブ前部下横柵ガード (開閉式)	—	—	●#5	●#5
消火器6号 (キャブ内)	○	○	○	○
追加ヒューズ	○	○	○	○
後方監視カメラ	○	○	○	○
アタッチメント基本配管	○ 左右各1本 3/4インチ	○ 左側2本 1インチ 3/4インチ	○ 左1本 3/4インチ 右1本 1インチ	○ 左1本 3/4インチ 右1本 1インチ
ドレン配管	—	○ 左側1本 1/2インチ	—	—
予備ポートリリーフバルブ	○	○	○	○
アシスト配管油圧源 (PTO) #1	○	—	○	○
エアリーナダブルエレメント	○	○	○	○
高性能フルフローフィルタ	○	○	○	○
ブレード#2	○ (2,320 mm 幅)	○ (2,320 mm 幅)	● (2,490 mm 幅)	● (2,490 mm 幅)
強化型鋳鉄ボディカバー	○ (4.5 mm)	○ (4.5 mm)	○ (6.0 mm)	○ (6.0 mm)
メッシュカバー	○	○	○	○
トラックアンダカバー (6.0 mm)	○	○	○	○
トラックガード 片側1個	○	○	○	○
トラック丸網ビードアップ	—	—	○	—
アーム先乗補強	○ 4面補強	○ 4面補強	○ 上下2面補強	○ 上下2面補強
標準Aリンク、Bリンク	○	○	○	○
固定シート#4、NSキー、AM/FMラジオ、 エアコン#3、標準工具	○	○	○	○
キャブ前ツールケース	—	—	—	○
セレクトバルブ式マルチレバー(4way)	○	○	—	○
操作レバー自動ロック	—	—	○	○
シートベルトリマインダ	—	—	○	○
LED作業灯 (本体右、ブーム左)	—	—	○	○
USBポート	—	—	○	○

#1 配管は付かずとなり、コントロールバルブにて閉止となります。
#2 ZX75US-58、ZX75USL-58は(溶接エッジ)、ZX120-6、ZX135US-6は(ボルトオンカッティングエッジ付き 選択可)となります。
#3 ZX120-6、ZX135US-6はDC12V電源付き。
#4 ZX75US-58、ZX75USL-58はビーム、ZX120-6、ZX135US-6は希釈となります。
#5 キャブガードはブレード付のみ選択が可能。

■ 作業範囲図

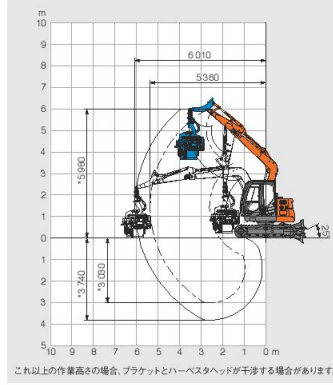
● ZX75US-5B グラップルパッケージ

単位: mm



● ZX75USL-5B ハーベスタパッケージ

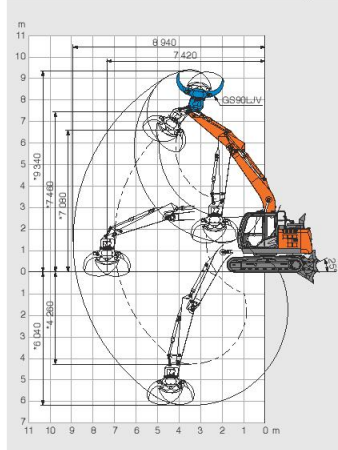
単位: mm



これ以上の作業高さの場合、プラットフォームとハーベスタヘッドが干渉する場合があります。

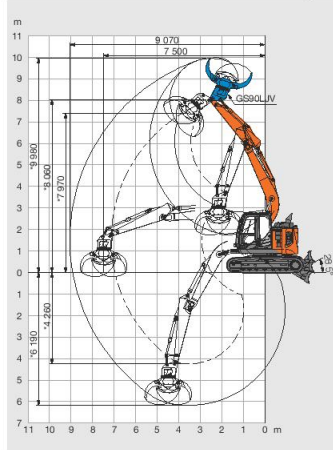
● ZX120-6 グラップルパッケージ

単位: mm



● ZX135US-6 グラップルパッケージ

単位: mm



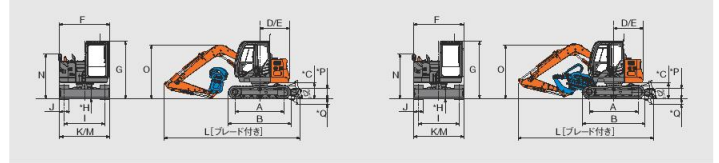
(注) *印はシューラグ高さを含みません。

イラストにはパッケージに含まれないアタッチメント(グラップル、ハーベスタ)が装着されています。

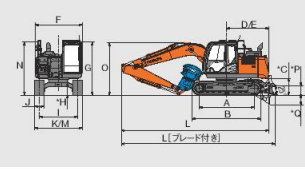
■ 寸法図

● ZX75US-5B グラップルパッケージ

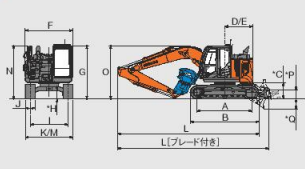
● ZX75USL-5B ハーベスタパッケージ



● ZX120-6 グラップルパッケージ



● ZX135US-6 グラップルパッケージ



イラストにはパッケージに含まれないアタッチメント(グラップル、ハーベスタ)が装着されています。

型式	ZX75US-5B	ZX75USL-5B	ZX120-6	ZX135US-6
パッケージ	グラップルパッケージ	ハーベスタパッケージ	グラップルパッケージ	グラップルパッケージ
A タンブラ中心距離	2,290	2,290	2,880	2,880
B クローラ全長	2,920	2,920	3,580	3,580
C 旋回体後部下端高さ	740	740	840	840
D 後端長さ	1,370	1,370	2,190	1,600
E 後端旋回半径	1,370	1,370	2,190	1,600
F 旋回体全幅	2,260	2,260	2,460	2,480
G キャブ高さ (ハンドレール、ガード含む)	2,690	2,690	2,790 (2,870)	2,790 (2,870)
H 最低地上高	360	360	410	410
I トラックゲージ幅	1,870	1,870	1,990	1,990
J シューラ幅	450	450	500	500
K クローラ全幅	2,320	2,320	2,490	2,490
L 全長 [ブレード付き]	- [6,300]	- [6,300]	7,700 [8,030]	7,370 [7,890]
M 全幅 ²⁾	2,320	2,320	2,490	2,490
N 全高	2,090	2,090	2,870	2,870
O フロント高さ	2,500	2,500	2,750	2,790
P ブレード最大上昇量		360	480	460
Q ブレード最大下降量		300	530	540

(注) *印はシューラグ高さを含みません。

²⁾ 印はサイドフレームのボルト取付リステップを外した時の値です。

- カタログに記載した内容は、予告なく変更することがあります。
- 掲載写真は、オプション品を含んでいます。また、販売仕様と一部異なる場合があります。
- 機体質量3トン以上の建設機械の運転には「車両系建設機械（整地・運搬・積込み用・掘削用）運転技能講習修了証」の取得が必要です。
- 労働安全衛生規則（第36条第6号の2）に基づき、車両系木材、伐採等機械（ハーベスタ、プロセッサ、グラブソー、木材グラブソーなど）の運転には、特別教育の受講が必要です。
- 本機は国土交通省、低騒音型建設機械指定制度には対応していません。
- 「ZAXIS」は、日立建機（株）の登録商標です。

日立建機株式会社

東京都台東区東上野 2-16-1 〒110-0015
営業本部 ☎ (03) 5826-8150
www.hitachicm.com/global/jp

日立建機日本株式会社

埼玉県草加市弁天 5-33-25 〒340-0004
営業本部 ☎ (048) 935-2111
japan.hitachi-kenki.co.jp



お近くの販売店および
教習所を検索できます。



正しい操作と、周囲への思いやりは、安全作業の第一歩です。
ご使用前に、必ず「取扱説明書」をよく読み、正しくお使いください。

お問い合わせは、お近くの日立建機販売店へ